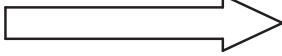
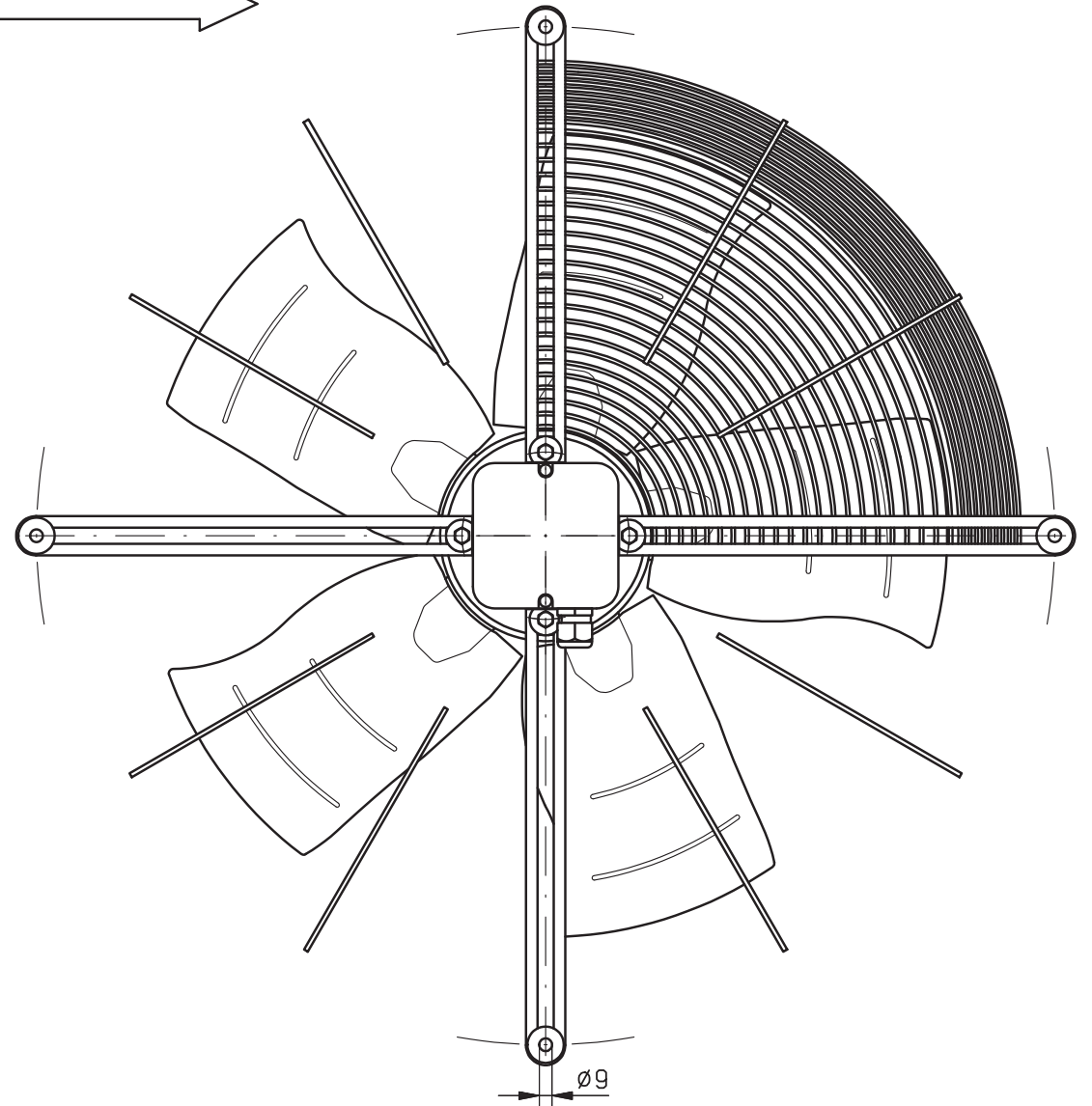


Förderrichtung "A"  




Verfasser : TK/TM - OS - EK (PL)	9				Werkstoff	Freimaßtoleranzen	DIN 7168 m	Baugröße	AKS_560-_K.5FA.A3		Maßstab scale 1 : 3,5
	8				material	dimensional variation	DIN 7168 m	type			
	7					2016	Datum	date	Name	name	
	6					Bearb.	15.07.		Pi		
	5					Gepr.	15.07.		Bm		
4						Norm.					
3					Gewicht	weight					
2											
1											
	Nr.	Änderung	Datum	Name					Art. Nr.		
		modification	date	name					erst.		